

生産終了品

この商品は生産終了につき  
製造することができません

# 取扱説明書

- ご使用前に必ずこの説明書をお読みください。正しくお使いください。
- その後、大切に保管してください。

## 安全上のご注意



### 警告

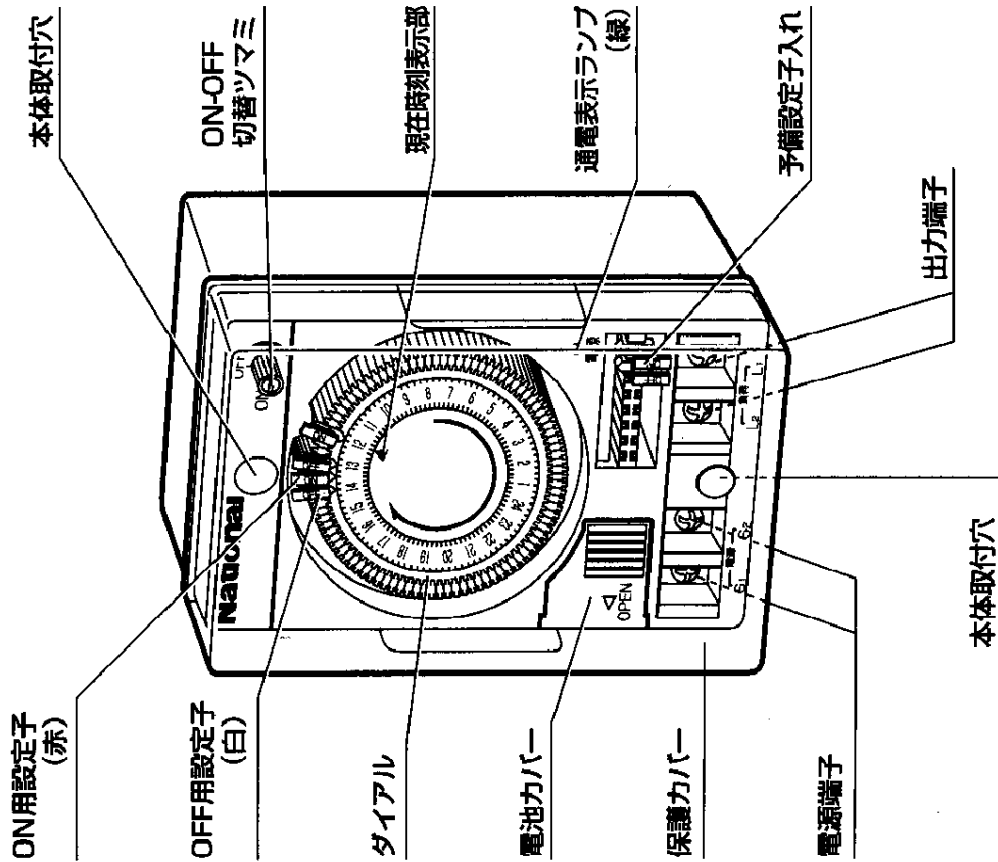
- タイムスイッチの不具合が原因となり人命並びに社会的に重大な影響を与えることが予測される機器（医療機器や大規模設備等）には使用しないでください。
- タイムスイッチの不具合が原因となり財産に影響を与えることが予測される機器（ヒーターや冷凍庫等）に使用する場合は、特性・性能の数値に余裕をもたれ、かつ必ず二重回路などの安全対策を組み込んでください。



### 注意

- 修理や分解・改造をしないでください。  
感電・火災・故障の原因になります。  
修理・点検等はお買い求めの販売店・工事店にご依頼ください。
- 通電中は端子に触れないでください。  
感電の危険があります。
- 端子部等に錆が認められましたら早めに商品をお取り替えください。  
接触不良による発熱・発火の原因になります。
- 水や油をかけないでください。  
感電・火災・故障の原因になります。

## 各部のなまえ



## ① 動作時刻の設定

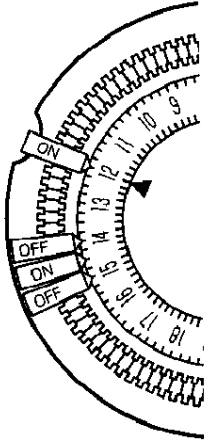
- 設定子を希望時刻にセットしてください。  
設定子をダイヤルの希望時刻の目盛り  
に差し込んでください。  
ONさせたい時刻には(赤色)  
OFFさせたい時刻には(白色)

### ご注意

設定子は必ず、確実に奥まで差し込んでください。  
また、ON・OFFの設定子を交互にセットしてください。

【例】右図の場合

- 12時に「入」
- 14時に「切」
- 14時30分に「入」
- 15時に「切」

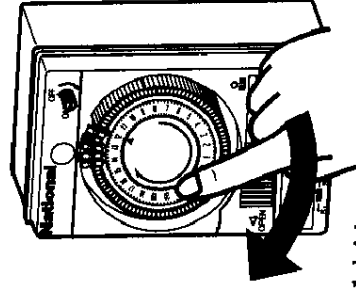


## ② 現在時刻の設定

- ダイアルを矢印方向(右)に回して現在時刻表示部(▼)にダイヤルの目盛りを合わせます。

### ご注意

ダイヤルは必ず矢印方向に回してください。  
無理に逆転させると故障の原因になります。

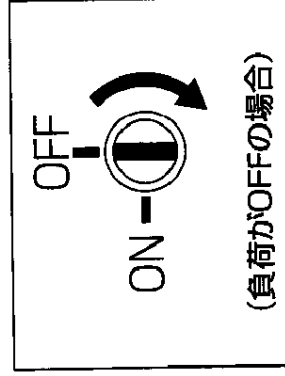
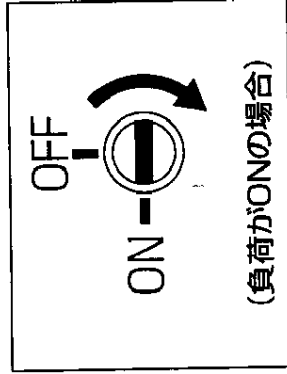


## ③ ON-OFF切替ツマミの設定

- ON-OFF切替ツマミで負荷のON・OFF状態をセットします。  
この切替ツマミでON・OFF状態の確認と一時的なON・OFFの切替ができます。  
配線後のテストなどにご使用ください。

### ご注意

- 切替ツマミは矢印方向に回してください。
- 切替後は設定子に従ってON・OFFします。



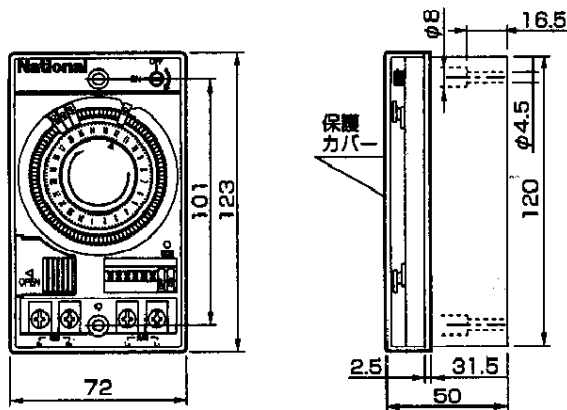
### ご注意

- 設定子が現在時刻表示部(▼)の前後1時間以内にある場合はON-OFF切替ツマミを操作しないでください。  
故障の原因となります。
- 長期間連続してON(OFF)する場合は、すべての設定子をダイヤルからとりはずして、切替ツマミをセットしてください。

## 使用上のご注意

- ダイヤルは必ず矢印方向へ回してください。  
無理に逆転させると故障の原因になります。
- 設定子は奥まで差し込んでください。  
誤動作・故障の原因になります。
- 設定子は必ずON・OFFを交互にセットしてください。  
同じ設定子を連続してセットすると誤動作の原因になります。
- お買い求めのときなど、内蔵のニカド電池が自己放電で容量が低下していることがあります。完全放電している場合は、電源を入れてもすぐに時計が動かないことがあります。この場合、充電のため2~3分通電後現在時刻を合わせてください。

## 寸法図 (単位: mm)



## 寿命について

正常な環境の下での平均寿命は次のとおりです。

- 接点開閉回数 5万回 (抵抗負荷: AC250V、15A)
- 使用期間 5年 (温度25℃、相対湿度65%)
- ニカド電池 5年 (温度25℃、相対湿度65%)

上記のいずれかに達したときは新品に交換されることをおすすめします。

## 故障と思われるまえに

負荷が動かない	★TB11シリーズの回路構成には同一回路型と別回路型があります。 別回路型(無電圧接点出力)の場合L2-L1端子に直接負荷を接続しても動作しません。 結線例を参考に正しく結線してください。
負荷が時刻通り動作しない	このタイムスイッチは24時間式です。タイムスイッチの現在時刻を確認してください。 機械式タイムスイッチですので、動作時刻には、±7.5分程度の誤差があります。
時計がくるう	停電補償時間(300時間)を超える停電があった場合は、時計が止まり現在時刻がずれます。 現在時刻を合わせ直してください。
時計が止まる 通電表示ランプが点滅する	★ニカド電池の寿命です。電池の交換が必要です ので工事店にご依頼ください。 (品番: TB45002457)

ご注意 ★印のついている項目の処置は、工事店にご依頼ください。

## 定格一覧

回路構成	同一回路	別回路
操作電源電圧	AC100~240V共用	
許容操作電圧範囲	AC85~264V	
電源周波数	50Hz/60Hz共用	
駆動方式	クォーツモーター式	
停電補償時間	300時間(ニカド電池内蔵)	
時間精度	月差±15秒以内(25℃)	
周期	24時間	
消費電力	AC100V 1W・AC200V 2W	
出力	回路数	1回路
	接点構成	単極単投(—○—)
	手動ON・OFF	ON・OFF切替ツマミ
	※接点容量	抵抗 15A 白熱灯 15A 誘導(cosφ=0.7) 12A モーター(cosφ=0.7) AC100V 750W・AC200V 1500W
動作時刻	方式	差込設定子式
	最小単位	15分単位
	最小間隔	30分間隔
	動作数	標準6動作・最大48動作
使用周囲温度	-10℃~+50℃	
使用周囲湿度	85%以下	
質量	240g	

※水銀灯及び蛍光灯負荷の接続灯数の目安は次のとおりです。  
H: 高力率、L: 低力率

種類	水銀灯															
	40W		100W		200W		250W		300W		400W		700W		1,000W	
ワット数	H	L	H	L	H	L	H	L	H	L	H	L	H	L	H	L
100V時	26	11	10	5	5	2	5	2	2	2	2	0	0	—	0	—
200V時	37	32	18	15	10	7	9	7	8	6	6	4	3	—	2	—

種類	蛍光灯											
	10W		20W		30W		40W		60W		110W	
ワット数	H	L	H	L	H	L	H	L	H	L	H	L
100V時	65	65	52	40	27	22	25	15	17	10	10	—
200V時	—	—	—	—	—	—	40	35	20	11	—	—

## 補修部品 (破損、紛失、交換時にご注文ください)

保護カバー	TB17103127	—
パネル取付金具	TB1782	取付金具 1個 取付ねじ 2本
設定子セット	TB1781	ON用設定子 1組 OFF用設定子 1組
ニカド電池	TB45002457	1.2V 110mAh

補修部品につきましては、お買い求めの販売店・工事店にご依頼ください。

松下電工株式会社

〒571-8686 大阪府門真市門真1048  
TEL (06) 6908-1131 (大代表)

取説品番: TB11008107

No.9902-1T