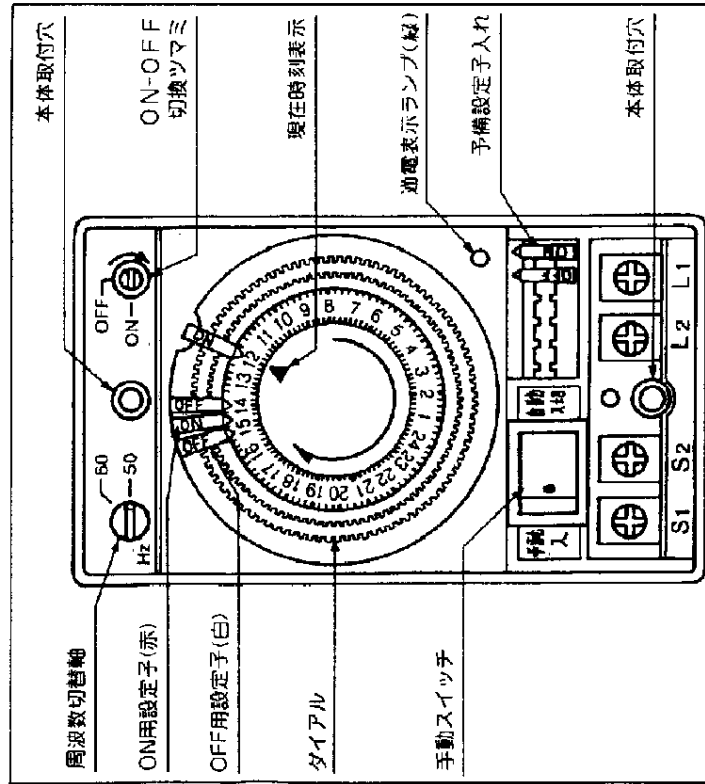


生産終了品

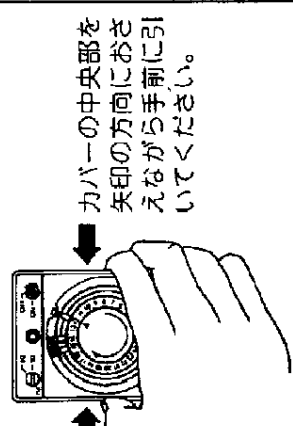
この商品は生産終了につき製造することができません

お買い上げありがとうございます。ご使用前にまずこの説明書をお読みいただき、大切に保存してください。

■各部の名称



カバーの取りはずし方法



■ご使用方法

まずご使用になる地域の周波数に合わせてください。  
(周波数切替軸をドライバ一等で回して設定してください。)

①設定子を希望時刻にセットしてください。  
設定子をダイヤルの希望時刻の目盛に差し込んでください。  
ONさせたい時刻には〈赤色〉の設定子を差し込みます。  
OFFさせたい時刻には〈白色〉の設定子を差し込みます。

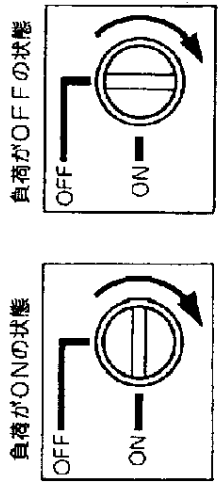


※設定子は必ず、確実に奥まで差し込んでください。

②現在時刻を合わせてください。  
ダイヤルを矢印方向(右)に回して現在時刻表示の▼にダイヤルの目盛を合わせます。

③手動スイッチをセットしてください。  
●「手動入」……タイマー動作に関係なく負荷が連続ONする。  
●「自動入切」……タイマー動作に従って負荷がON・OFFする。  
※通常は、「自動入切」側にセットしてご使用ください。

④ON-OFF切替ツマミをセットしてください。  
●ON-OFF切替ツマミで、負荷回路のON-OFF状態の確認及び切替ができます。  
配線後のテスト用や一時的にタイマー動作を変える場合にご使用ください。  
ON-OFF切替後は、設定子の動作に従います。



負荷がONの状態  
負荷がOFFの状態

※ON-OFFの切替はツマミを矢印方向にまわしてください。

※ON-OFF切替ツマミは設定子が現在時刻の前後1時間以内にある場合は操作しないでください。  
※負荷回路を長期間連続してOFFするときは、すべての設定子を取りはずしてから、ON-OFF切替ツマミをOFFにしてください。

### ■ご注意事項

- 時刻合わせのときはダイヤルを必ず矢印方向に回してください。
- 設定子はダイヤルに確実にセットしてください。
- 設定子は連続して同じ動作のものをセットしないでください。誤動作の原因になります。
- 必ずON、OFFを交互にしてください。定格の自荷容量は負荷の種類によって異なります。定格の自荷容量が定格以上の場合は、電磁接触器等をご使用してください。
- 周囲温度が $-10\sim+50^{\circ}\text{C}$ の間でご使用ください。また、下記のような場所でのご使用は避けてください。
  - ・ 粉塵の多い場所
  - ・ 湿気の多い場所
  - ・ 直射日光の当る場所
  - ・ 屋外など直接雨や水滴がかかる場所
 やむをえない場合は保護ケースなどでカバーをし、直接粉塵や水滴のかからないようご注意ください。
- 停電などで時間誤差が生じた場合はダイヤルを矢印方向に回して、正しい時刻に合わせてください。

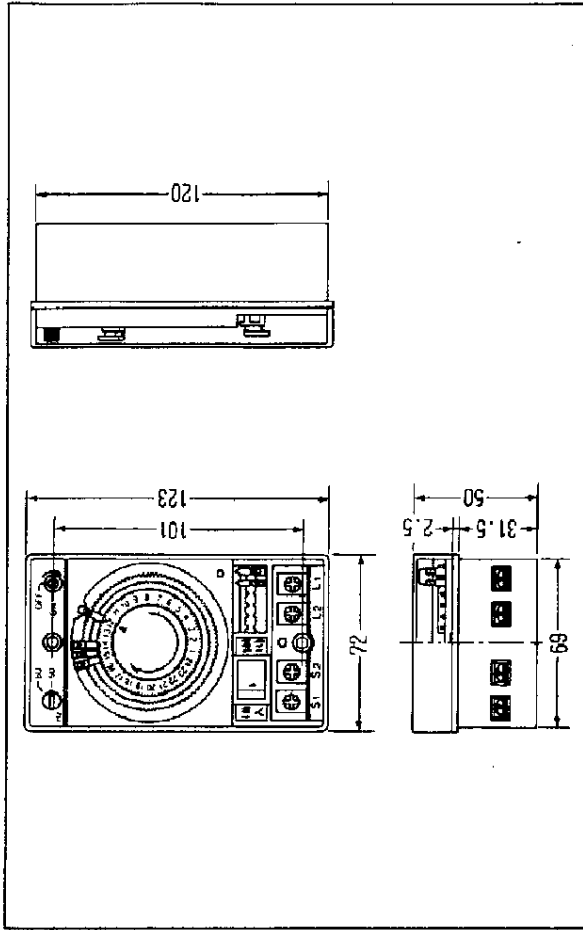
### ■別売部品

- 設定子：TB1781 (ON用設定子) 1組 (OFF用設定子)
- 埋込取付用金具：TB1782 (取付金具 1個) (取付ねじ 2個)

### ■定格

品番	TB181	TB18101	TB182	TB18201
回路構成	同一回路	別回路	同一回路	別回路
定格電圧	AC100V	AC200V	AC200V	
使用電圧範囲	AC85V~115V	AC170V~230V		
駆動方式	交流式			
定格周波数	50 / 60Hz(切替式)			
消費電力	1.5W			
時間精度	電源周波数に同期			
使用温度範囲	$-10^{\circ}\text{C}\sim+50^{\circ}\text{C}$			
負抵抗負荷	10A			
白熱灯負荷	AC100V 300W			
モーター負荷	AC100V 400W, AC200V 750W			
最小設定単位	15分			
最小設定間隔	30分			
動作数	標準6動作・最大48動作			
重量	270g			

### ■寸法図



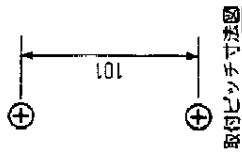
TB18-A

### ■ 取り付け方法

お取り付けになる前にこの商品の定格電圧・回路構成（同一回路又は別回路）が、ご使用条件に合っているかをご確認ください。  
周波数切替軸をご使用の地域の周波数に合わせてください。

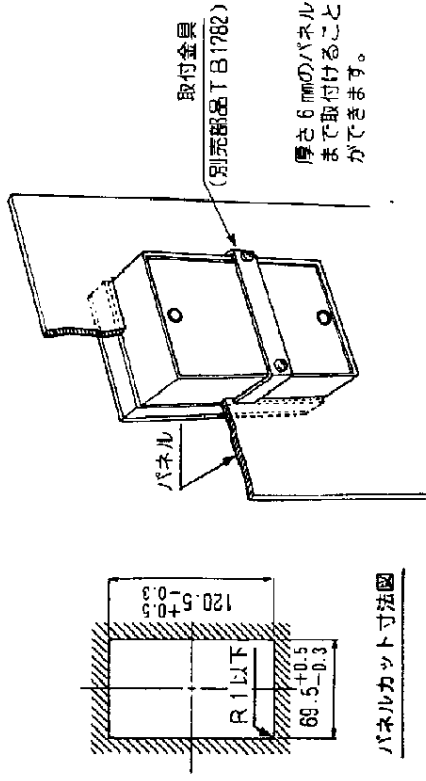
カバーを取りはずしタイマーの本  
体取付け穴に長さ25mmの本ねじ又  
はM4ねじなどで固定してください。  
他の機器と並べて取り付けられる  
時は、カバーの閉鎖ができるスペ  
ースを取ってください。

- 表面取付で使用する場合



- 埋込取付で使用する場合

別売の取付金具(TB1782)を使って取り付けてください。



パネルカット寸法図

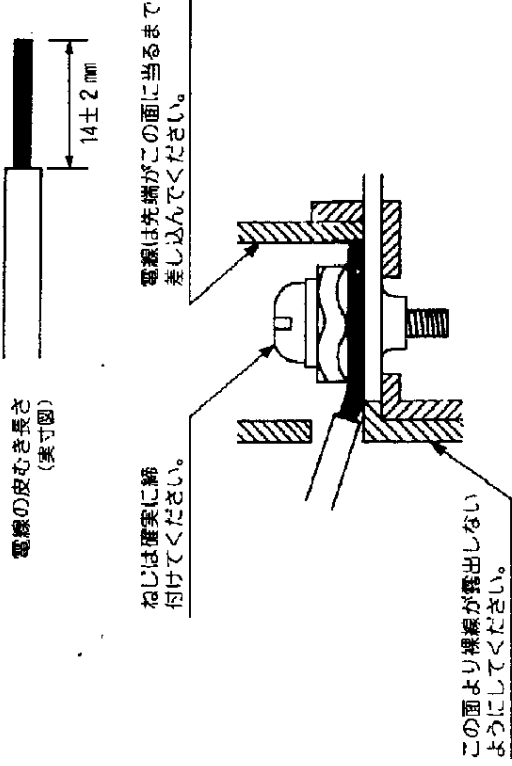
厚さ6mmのパネル  
まで取付けること  
ができます。

### ■ 配線上的ご注意

TB18-B

1. 600Vビニール絶縁電線φ1.6〜φ2.6が2〜φ3.5mm<sup>2</sup>を使用して結線してください。

- 電線をそのまま接続する場合

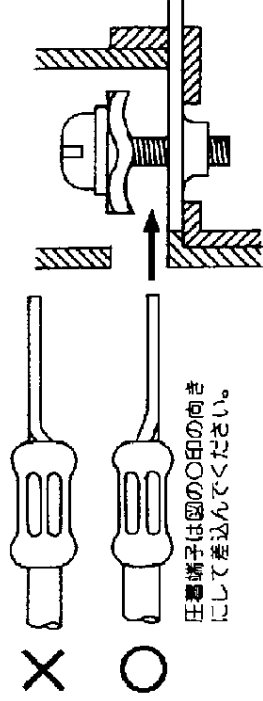


ねじは確実に締めてください。

この面より裸線が露出しないようにしてください。

- 圧着端子を使用する場合

絶縁チューブ付先開形圧着端子(M4ねじ用)をご使用ください。



2. 負荷回路を短絡させるとタイムスイッチが故障しますので、配線が終わった後、結線に誤まりがないか、ご確認ください。

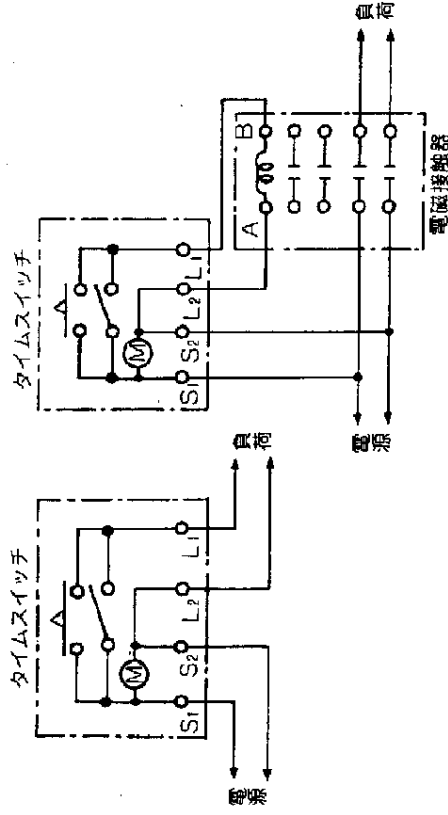
### ■ 配線方法

ご使用になるタイムスイッチの回路構成が同一回路型か別回路型か別回路型か同一回路型か別回路型かを確認してください。(品番の末尾に01のついた商品は別回路型です。)

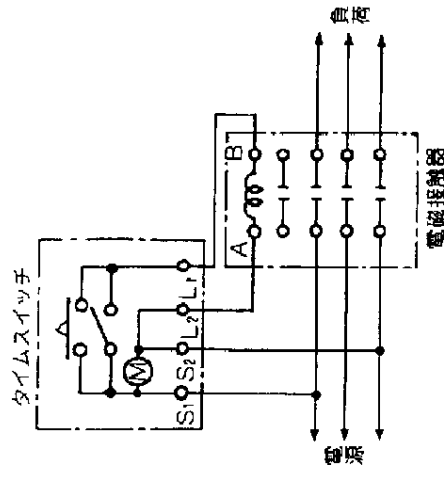
■配線方法 ご使用になるタイムスイッチの回路構成が同一回路型か別回路型か別回路型か別回路型かを  
確認してください。(品番の末尾に01のついた商品は別回路型です。)

同一回路型の場合(TB181・182)

1. 単相で定格電流以下の負荷の場合
2. 単相で定格電流以上の負荷の場合 (電磁接触器をご使用ください)

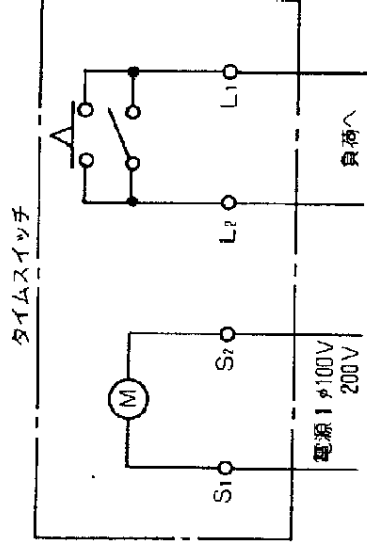


3. 3相200Vの場合 (電磁接触器をご使用ください)



※ご注意  
ヒーター等を使用する場合は、必ず負荷回路にサーモスイッチをお使いください。

別回路型の場合(TB18101・18201)(●S1-S2とL1-L2は別回路です。)



別回路型を同一回路で使用する場合

(●S2-L2に渡り線を接続してください。)

1. 定格電流以下の負荷の場合
2. 単相で定格電流以上の負荷の場合 (電磁接触器をご使用ください)

