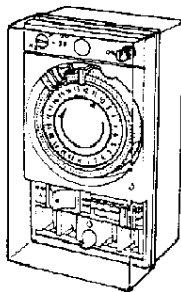


交流モーター式 タイムスイッチ
TB18シリーズ

(TB181 AC100V同一回路型 TB18101 AC100V別回路型)
(TB182 AC200V同一回路型 TB18201 AC200V別回路型)

施工説明書

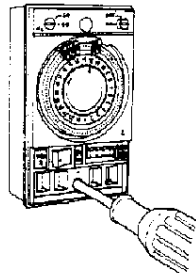
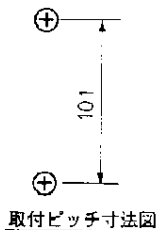
- 施工前に必ずこの説明書をお読みのうえ、正しく施工してください。
- 施工には電気工事士の資格が必要です。
- 裏面は取扱説明書になっていますので、施工後必ずお客様にお渡しください。



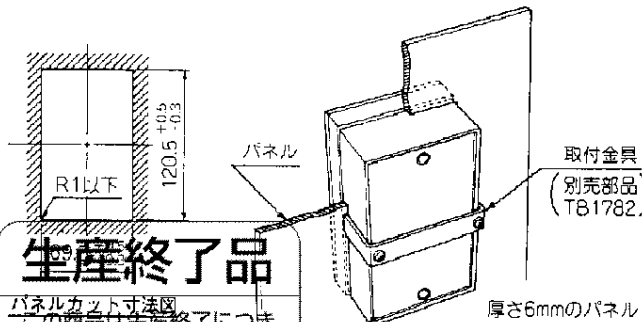
② 取付けのしかた

ご注意 取付ける前にこの商品の定格電圧、回路構成（同一回路又は別回路）が、使用条件にあっているかをご確認ください。

- 露出取付で使用する場合
保護カバーを取りはずし、本体取付け穴に長さ25mmの本ネジ又はM4ネジなどで固定してください。
他の機器と並べて取り付ける時は、保護カバーが開閉できるスペースを取ってください。



- パネル取付で使用する場合
別売の取付金具（TB1782）を使って取り付けてください。



生産終了品

パネルカット寸法図
この商品は生産終了につき製造することができません

安全上のご注意

⚠ 警告

- タイムスイッチの不具合が原因となり人命並びに社会的に重大な影響を与えることが予測される機器（医療機器や大規模設備等）には使用しないでください。
- タイムスイッチの不具合が原因となり財産に影響を与えることが予測される機器（ヒーターや冷凍庫等）に使用する場合は、特性・性能の数値に余裕をもたれ、かつ必ず二重回路などの安全対策を組み込んでください。

⚠ 注意

- 分解や改造をしないでください。
感電・火災・故障の原因になります。
- 適正な電線をご使用ください。
不適正な電線の使用は火傷や火災の原因になります。
- 端子ネジは確実に締め付けてください。
ゆるみが生じると火災の原因になります。
- 水や油のかかる場所には使用しないでください。
感電・火災・故障の原因になります。
- 施工・点検時には必ず主電源を切ってください。
切らずに行くと感電の危険があります。
- 定格外の電源を接続しないでください。
火災・故障の原因になります。
- 定格以上の負荷を直接制御しないでください。
火災・火傷・故障の原因になります。
この場合、電磁接触器等をご使用ください。

③ 結線のしかた

(手順1) 電線の用意

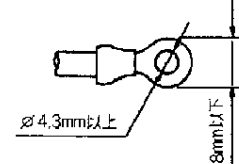
適合電線：600Vビニル絶縁電線をご使用ください。

- 単線 ----- $\phi 1.2 \sim \phi 2.0\text{mm}$
- より線 ----- $1.25 \sim 2\text{mm}^2$

- ⚠ 注意** 1. 不適正な電線の使用は火傷や火災の原因になります。
2. 半田あげ線は絶対に使用しないでください。
半田やせによる不完全接触で火災の原因になります。

(手順2) 電線の加工

- 単線を使用する場合
 - より線を使用する場合
- 電線の皮むき長さは、絶縁チューブ付き丸形圧着端子 $14 \pm 2\text{mm}$ にしてください。（M4用）をご使用ください。



(手順3) 端子への接続

下図の要領で接続してください。**ご注意**

- 適正締め付けトルク $1.2 \sim 1.6\text{N}\cdot\text{m}$ ($12.2 \sim 16.3\text{Kgf}\cdot\text{cm}$)
ネジは確実に締め付けること。
- 電線は先端がこの面に当たるまで完全に差し込むこと
- この面より裸線が露出しないこと
- 端子の座金が被覆をかまないと
- 1. 圧着線を2本接続する場合は下図のように背中合わせにして接続してください。
- 2. 一つの端子に3本以上電線を接続しないでください。
不完全接触による発熱・火災の原因となります。

(手順4) 結線の確認

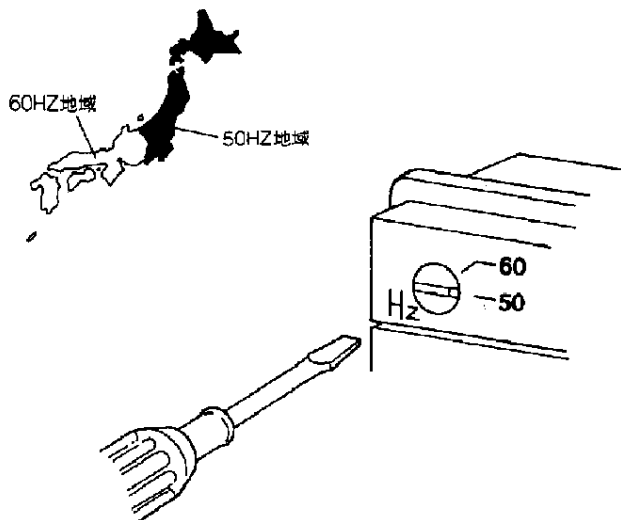
配線終了後、結線に誤りがないか十分ご確認ください。
ご注意 負荷回路を短絡させるとタイムスイッチの故障の原因となります。

施工上のご注意

- 次のような場所では使用しないでください。
誤動作・故障・漏電の原因になります。
 - ・ -10℃以下、+50℃以上の場所
 - ・ 屋外などの雨や日光の直接当たる場所
 - ・ 結露が生じる場所
 - ・ 亜硫酸ガスやアンモニア等の腐食性ガスのある場所
 - ・ 湿気や粉塵の多い場所
 - ・ 振動や衝撃の発生する場所
 - ・ 高周波ノイズ・電界・磁界の強い場所
 - 出力の回路構成には、同一回路型と別回路型があります。
 - ・ 同一回路型 ----- 出力端子に電圧が出る
(有電圧接点出力)
 - ・ 別回路型 ----- 出力端子に電圧が出ない
(無電圧接点出力)
- 結線例を参考に用途に応じて正しく結線してください。
- 電源端子と出力端子を間違わないでください。
負荷回路の短絡や誤動作・故障の原因になります。
 - 負荷容量が定格以上の場合、または三相負荷の場合は電磁接触器等をご使用ください。
 - 施工後は結線が正しいことを十分ご確認いただいたうえで主電源を入れ動作テストを行ってください。

① 周波数の合わせかた

- 周波数切替軸を、使用される地域の周波数に合わせます。



結線例

(・ ご使用になるタイムスイッチの回路構成が同一回路型か別回路型かを確認してください。)
(・ 品番の末尾に01のついた商品は別回路型(無電圧接点出力)です。)

- 配線前にタイムスイッチで制御する機器を含めたシステム全体の結線図を作成してください。

		同一回路型の場合 (TB181・TB182)	別回路型の場合 (TB18101・TB18201)	
		タイムスイッチと負荷が 同一電源の場合	タイムスイッチと負荷が 別電源の場合	タイムスイッチと負荷が 同一電源の場合 (S2-L2に渡り線を 接続してください。)
タイムスイッチで 直接負荷を制御 する場合	単相			
	三相			
負荷が定格容量を越える場合 または三相負荷を制御する場合	単相			
	三相			

(注) 電磁開閉器に接続されている……の渡り線と取りはずしてください。
そのまま接続されると正しく動作しません。

取扱説明書

- ご使用前に必ずこの説明書をお読みのうえ、正しくお使いください。
- その後、大切に保管してください。

安全上のご注意

警告

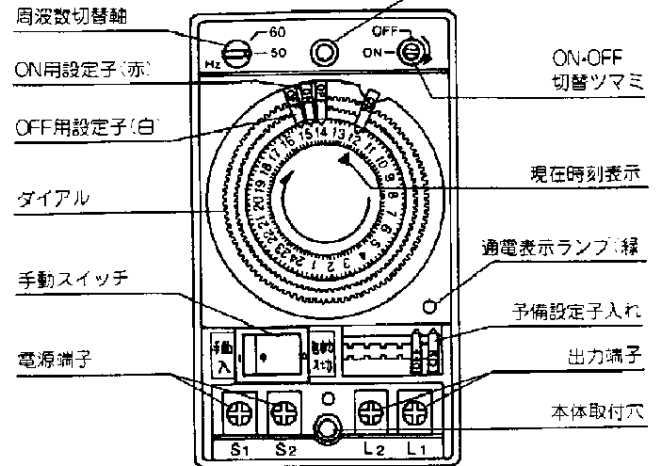
- タイムスイッチの不具合が原因となり人命並びに社会的に重大な影響を与えることが予測される機器（医療機器や大規模設備等）には使用しないでください。
- タイムスイッチの不具合が原因となり財産に影響を与えることが予測される機器（ヒーターや冷凍庫等）に使用する場合は、特性・性能の数値に余裕をもたれ、かつ必ず二重回路などの安全対策を組み込んでください。

注意

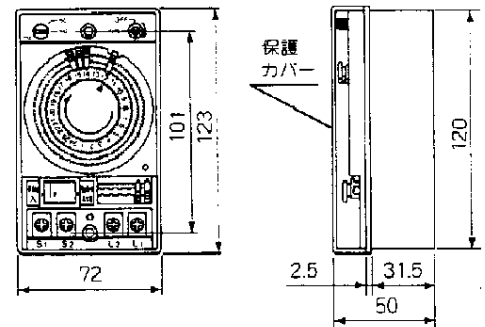
- 修理や分解・改造をしないでください。感電・火災・故障の原因になります。修理・点検等は必ず販売店・施工店もしくは松下電工サービス会社にご依頼ください。
- 通電中は端子に触れないでください。感電の危険があります。
- 端子部等に錆が認められましたら早めに商品をお取り替えください。接触不良による発熱・発火の原因になります。
- 水や油をかけないでください。感電・火災・故障の原因になります。

各部の名前と寸法

表面



寸法図



① 動作時刻の設定

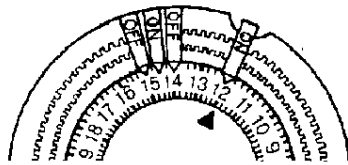
- 設定子を希望時刻にセットしてください。設定子をダイアルの希望時刻の目盛り差し込んでください。ONさせたい時刻には〈赤色〉の設定子を差し込みます。OFFさせたい時刻には〈白色〉の設定子を差し込みます。

ご注意

設定子は必ず、確実に奥まで差し込んでください。また、ON・OFFの設定子を交互にセットしてください。

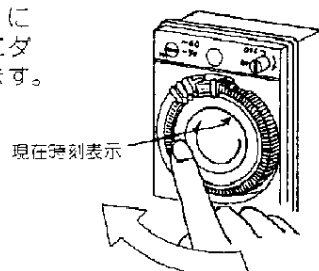
【例】右図の場合

- 12時に「入」
14時に「切」
- 14時30分に「入」
15時に「切」



② 現在時刻の設定

- ダイアルを矢印方向(右)に回して現在時刻表示の▼にダイアルの目盛りを合わせます。

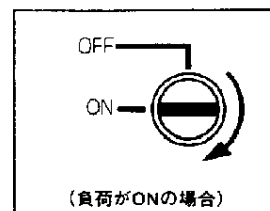


ご注意

ダイアルは必ず矢印方向に回してください。無理に逆転させると故障の原因となります。

③ ON-OFF切替ツマミの設定

- ON・OFF切替ツマミで負荷のON・OFF状態をセットします。この切替ツマミでON・OFF状態の確認と一時的なON・OFFの切替ができます。配線後のテストなどにご使用ください。



ご注意

- 切替ツマミは矢印方向に回してください。
- 切替後は、設定子に従ってON・OFFします。

ご注意

- 設定子が現在時刻表示▼の前後1時間以内にある場合はON・OFF切替ツマミを操作しないでください。故障の原因となります。
- 長期間連続してOFFする場合は、すべての設定子をダイアルからとりはずして、切替ツマミをOFFにセットしてください。

④ 手動スイッチの設定

- 「手動入」……タイマー動作に関係なく負荷が連続してONする。
- 「自動入切」……タイマー動作に従って負荷がON・OFFする。

※通常は「自動入切」側にセットしてご使用ください。

使用上のご注意

- 電源周波数をご確認ください。
周波数切替軸が使用される地域の電源周波数に合っていないと正しく動作しません。裏面の施工説明書の周波数の合わせかたにしたがって設定してください。
- ダイアルは必ず矢印方向へ回してください。
無理に逆転させると故障の原因になります。
- 停電中はダイアルが止まります
このタイムスイッチに停電補償機能はありません。
停電中はダイアルの回転が止まりますので、復帰後に現在時刻を合わせ直してください。
- 設定子は奥まで差し込んでください
誤動作・故障の原因になります。
- 設定子は必ずON・OFFを交互にセットしてください。
同じ設定子を連続してセットすると誤動作の原因となります。

寿命について

正常な環境下での平均寿命は次のとおりです。

- 接点開閉数 5万回 (抵抗負荷: AC250V、15A)
- 使用期間 5年 (温度25℃、相対湿度65%)

上記のいずれかに達したときは新品に交換されることをおすすめします。

故障と思われるまえに

現象	原因と処置
負荷が動かない	☆TB18シリーズの回路構成には同一回路型と別回路型があります。 別回路型(無電圧接点出力)の場合L ₁ -L ₂ 端子に直接負荷を接続しても動作しません。 結線例を参考に正しく結線してください。
負荷が時刻通りに動作しない	設定子(ON用、OFF用)がダイアルの希望時刻に間違いなくセットされていますか。確認してください。 現在時刻がずれている。現在時刻を合わせてください。 機械式タイムスイッチですので、動作時刻には±7.5分程度の誤差があります。
時計がくろう	周波数切替軸が使用される地域の周波数に合わせてください。 ☆電源側と負荷側の結線が逆になっていませんか。結線を確認してください。

ご注意

☆印のついている項目の処置は、工事店にご依頼ください。

定 格 一 覧

品番	TB181	TB18101	TB182	TB18201
回路構成	同一回路	別回路	同一回路	別回路
定格電圧	AC100V		AC200V	
使用電圧範囲	AC85V~115V		AC170V~230V	
駆動方式	交流モーター式			
定格周波数	50/60Hz(切替式)			
消費電力	1.5W			
時間精度	電源周波数に同期			
使用温度範囲	-10C~50C			
※負荷容量	抵抗負荷	10A		
	白熱灯負荷	AC100V 300W		
	モーター負荷	AC100V 400W、AC200V 750W		
最小設定単位	15分			
最小設定間隔	30分			
動作数	標準6動作・最大48動作			
重量	270g			

※水銀灯および蛍光灯負荷の接続灯数の目安は次のとおりです。

種類	水 銀 灯 (H:高力率、L:低力率)																
	40W		100W		200W		250W		300W		400W		700W		1,000W		
ワット数	H	L	H	L	H	L	H	L	H	L	H	L	H	L	H	L	
100V時	5	2	2	1	1	0	0	0	0	0	0	0	0	0	0	0	0
200V時	6	5	3	3	2	1	1	1	1	1	1	0	0	0	0	0	0

種類	蛍 光 灯 (H:高力率、L:低力率)											
	10W		20W		30W		40W		60W		110W	
ワット数	H	L	H	L	H	L	H	L	H	L	H	L
100V時	13	13	10	8	5	4	5	3	3	2	2	—
200V時	—	—	—	—	—	—	8	6	4	4	4	—

サービス部品

部品名	品番	備考
保護カバー	TB17103127	—
パネル取付金具	TB1782	取付金具 1個 取付ねじ 2個
設定子セット	TB1781	ON用設定子 OFF用設定子) 1組

修理の依頼先

地区名	お問い合わせ先	TEL
北海道	北海道松下電工インテック(株)	011-707-5181
東北	東部松下電工サービス(株)	022-225-5269
関東	東部松下電工サービス(株)	03-5994-4903
中部	中部松下電工インテック(株)	052-936-7860
近畿	近畿松下電工サービス(株)	0720-78-8776
四国	近畿松下電工サービス(株)	0878-43-5575
中国	西部松下電工サービス(株)	082-286-1740
九州	西部松下電工サービス(株)	092-523-9633

●平成7年5月現在

松下電工株式会社

〒571 大阪府門真市門真1048

TEL (06) 908-1131 (大代表)