

TOTO

固定シャワー金具

TB18C型

商品の機能が十分に発揮されるように、この施工説明書の内容にそって正しく取り付けてください。取り付け後は、お客様にご使用方法を十分にご説明ください。

1

安全上の注意

(安全のために必ずお守りください。)

取り付け前に、この「安全上の注意」をよくお読みの上、正しく取り付けてください。

●この説明書では商品を安全に正しく取り付けていただくとき、お客様や他の人々への危害や財産への損害を未然に防止するために、いろいろな表示をしています。その表示と意味は次のようになっていきます。

表示	意味
	この表示の欄の内容を無視して誤った取扱いをすると、傷害又は物的損害が発生する可能性があります。とを示しています。

	お守りいただく内容の種類を、次の絵表示で区分し、説明しています。
	分解しないでください。
	必ず実行していただく「強制」内容です。

注意	
強い力や衝撃を与えないでください。 故障や水漏れの原因になります。	
ぶら下がったり、引っ張ったりしないでください。 外れてけがをしたり、故障や水漏れの原因になります。	
シャワーには熱湯 (60℃以上) を通さないでください。 シャワーヘッドが破損して、けが・やけどをするおそれがあります。安全のため、45℃以下での使用をおすすめします。	

注意	
修理技術者以外の方は、水栓本体内部を分解しないでください。 故障や水漏れの原因になります。	
取り付け完了後、固定シャワーにガッツキが無いことを確認してください。 固定シャワーにガッツキがあると、固定シャワーが外れたり、壁が壊れたりして、けがをするおそれがあります。	
湯水をお使いになる前に、必ず手で適温であることを確かめてください。 高温の湯が出て、やけどをするおそれがあります。また、シャワーの切替えを行ったときに、温度が高くなることがありますのでご注意ください。	
高温の湯をお使いの後は、しばらく水を流してください。 次に使用する際、水栓内に残っている高温の湯が出て、やけどをするおそれがあります。	
定期的(年2回)に、配管周りの水漏れや、ガッツキがないか確認してください。 劣化・摩擦などで部品が破損し、やけど・けがをしたり、水漏れして家財などを濡らす財産損害発生のおそれがあります。	

2

取付け前に

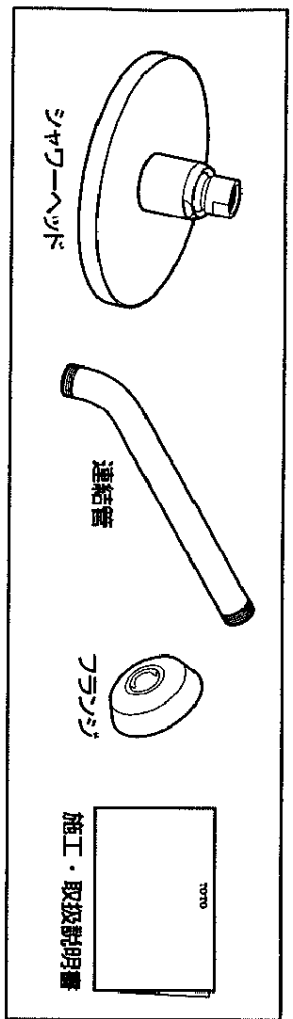
- 誤操作などによるやけど防止のため、60℃給湯をおすすめします。
- 梱包前に通水検査をしていますので、商品内に水が残っている可能性がありますが、商品には問題ありません。

5-1

施工手順

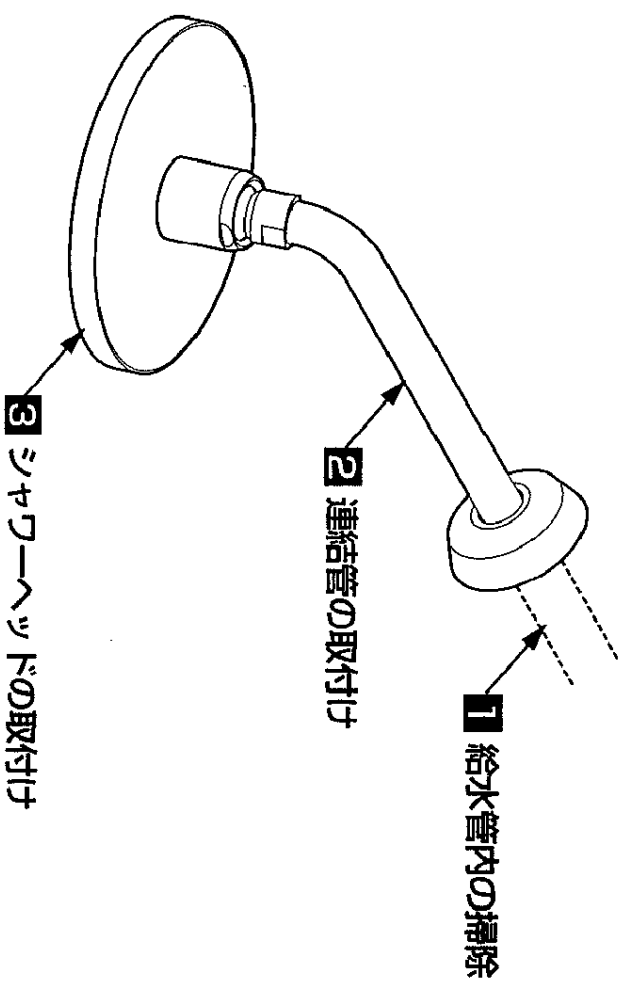
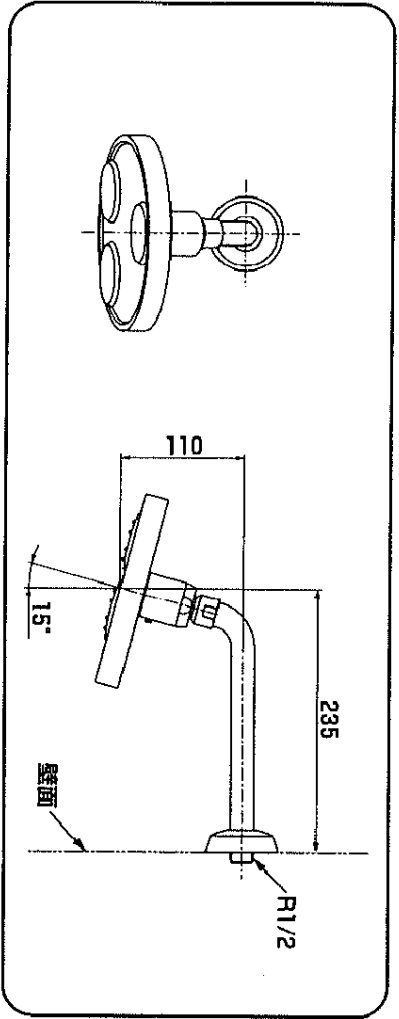
3

部品の確認



4

完成図



1 給水管内の掃除
取り付ける前に必ず給水管内のごみ、砂などを完全に洗い流す。

重要

裏面へつづく

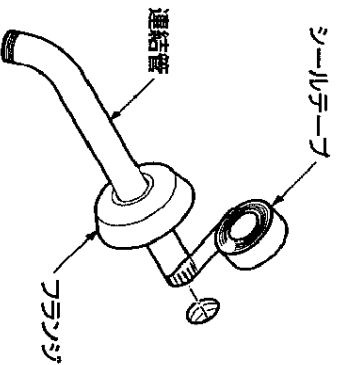
5-2 施工手順

2 連結管の取付け

- ①連結管にシールテーパーを巻く。
- ②連結管、フラソジを取り付ける。

注意

- 必ず連結管にシールテーパーを巻いてください。シールテーパーを巻かないと、水漏れの原因となります。
- 締めが足りないようにしっかりと締めてください。しっかりと締め付けられていないと水が漏れたり、外れることがあります。



3 シャワーヘッドの取付け

- ①連結管のもう一方にシールテーパーを巻く。

注意

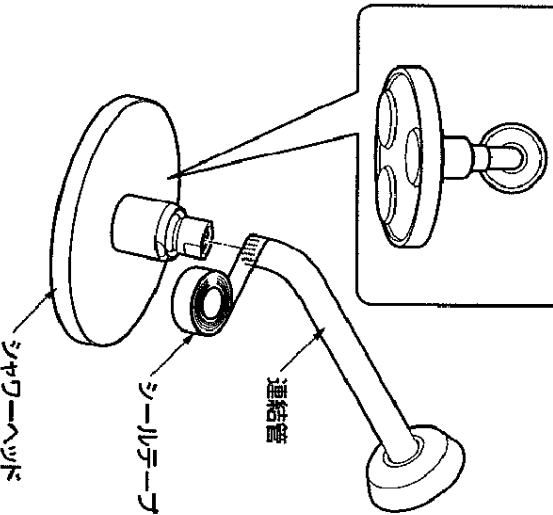
表面にはみ出したシールテーパーは目立たないようにカッターなどで取ってください。

- ②シャワーヘッドを連結管に取り付ける。

注意

- 必ず連結管にシールテーパーを巻いてください。シールテーパーを巻かないと、水漏れの原因となります。
- 締めが足りないようにしっかりと締めてください。しっかりと締め付けられていないと水が漏れたり、外れることがあります。

※シャワーヘッドは下図の向きに取り付けてください。



6 点検項目

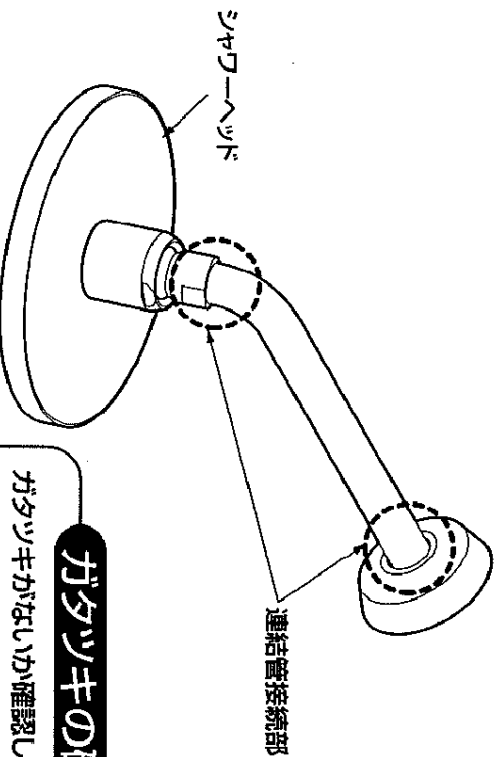
取付けが完了した後、次の項目を確認してください。

取付方向の確認

シャワーヘッドの取付方向は正しいか確認してください。

オーバーヘッドシャワーの取付方向は正しいか確認してください。

→ **5-2** - **3** 「シャワーヘッドの取付け」参照



水漏れの確認

水漏れがないか確認してください。

連結管接続部の水漏れはないですか？

→ シールテーパーが巻かれていないか確認後、締め直してください。

ガタツキの確認

ガタツキがないか確認してください。

連結管接続部のガタツキはないですか？

→ **5-2** - **2**

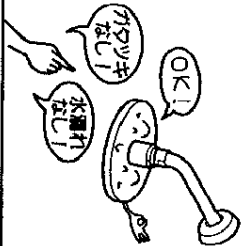
「連結管の取付け」参照

→ **5-2** - **3**

「シャワーヘッドの取付け」参照

△注意

定期的(年2回)に、配管周りの水漏れや、ガッツキがないか確認してください。
劣化・摩耗などで部品が破損し、やけど・けがをしたり、水漏れして家財などを濡らす財産損害発生のおそれがあります。



必ず実行

美しさを保つために日頃のお手入れをお願いいたします。

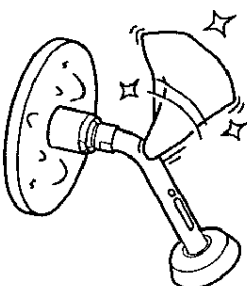
布を使用したお手入れ

●軽い汚れの場合

水又はぬるま湯に濡した布を良く絞って汚れを拭き取ってください。

●ひどい汚れの場合

適量にうすめた食器用中性洗剤を含ませた布で汚れを拭き取った後、水洗いし、からぶきしてください。



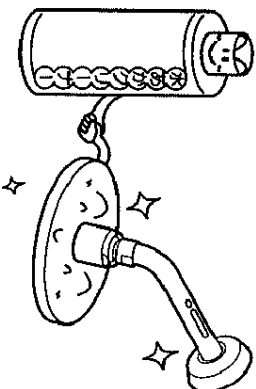
TOTOWAアカクリーナーでのお手入れ

水栓の表面に付着した水あかなどの汚れ落としには水栓に傷をつけずに汚れを効果的に除去できるTOTOWAアカクリーナーのご使用をおすすめします。

お求めはお近くのTOTOWAショールームもしくはTOTOWAパーツセンター(電話番号は裏表紙を参照してください)にお尋ねください。

商品番号: TH735
希望小売価格: 1,000円/個(税別)
容量: 260g

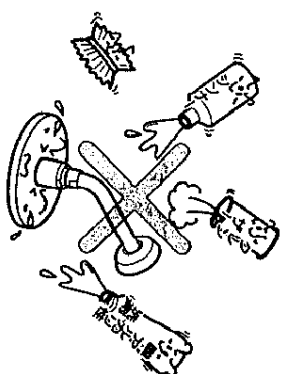
※仕様・品番・価格は改定する場合がありますのでご了承ください。



○お願い

水栓の表面を傷つけるものは使用しないでください。

- TOTOWAアカクリーナー以外の酸性洗剤、塩素系漂白剤、アルカリ性洗剤
- シンナー、ベンジンなどの溶剤
- クレンザー、磨き粉など、粗い粒子を含んだ洗剤
- ナイロンたわし、たわし、メラミなど



※この施工・取扱説明書は、必ずお客様にお渡しください。

再生紙を使用しています。