

品番	TB31109K (AC 100 V用・別回路型)	交流式
	TB31209K (AC 200 V用・別回路型)	
品番	TB31KP (AC 100 V用・同一回路型)	ウォーツ式 (停電補償式)
	TB4208K (AC 100-220 V・同一回路型)	
	TB4209K (AC 100-220 V・別回路型)	

取扱編

- お買い上げいただき、まことにありがとうございます。
- ・説明書をよくお読みのうえ、正しく安全にお使いください。
 - ・ご使用前に「安全上のご注意」を必ずお読みください。
 - ・この説明書は大切に保管してください。

免責事項

- ◎下記の場合、当社は一切責任を負いかねますのでご了承ください。
- ◆人命ならびに社会的に重大な影響を与えることが予測される機器に使用し損害を生じた場合。医療機器や大規模設備などには使用できません。
 - ◆財産に影響を与えることが予測される機器に使用し損害を生じた場合。ヒーターや冷蔵庫などに使用する場合は、定格・性能に余裕をもたせ、かつ二重安全対策を施す必要があります。

安全上のご注意

けがや事故防止のため、次のことを必ずお守りください。

⚠ 危険



- 内蔵のニッケル水素電池は
- 火への投入、加熱をしない
 - 分解・改造や電極のショートをしない
液漏れ・発熱・破裂の原因になります。

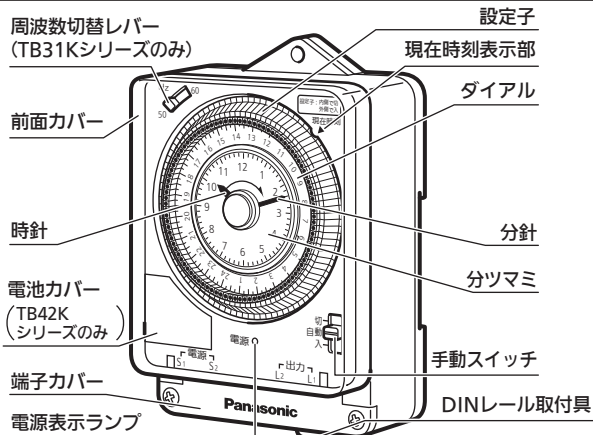
⚠ 警告



- 修理や分解、改造はしない
感電や火災の原因になります。
- 絶対に端子部には触れない
感電の原因になります。
- 水や油などがかからないようにする
守らないと感電や火災の原因になります。
- 定格以上の負荷を直接制御する場合は、必ず電磁接触器などを用いる
守らないと火災の原因になります。
- 端子ねじは適正締付トルクで確実に締付ける
端子ねじのゆるみは火災の原因になります。



各部のなまえ



<付属品> 取扱説明書(本書) 1枚 木ねじ (3.8×30) 2本

周波数の合わせかた (TB31Kシリーズのみ)

- 周波数の切替レバーを地域の電源周波数に合わせる。
- 電源周波数は、契約されている電力会社様にお問い合わせください。



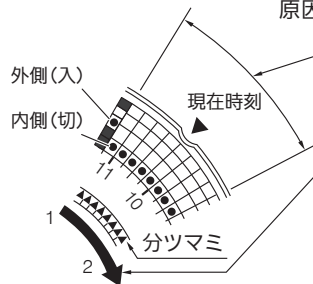
【ご相談窓口におけるお客様の個人情報のお取り扱いについて】

パナソニック株式会社およびグループ関係会社は、お客様の個人情報をご相談対応や修理対応などに利用させていただき、ご相談内容は録音させていただきます。また、折り返し電話をさせていただくための発信番号を通知いたしております。なお、個人情報を適切に管理し、修理業務等を委託する場合や正当な理由がある場合を除き、第三者に開示・提供いたしません。個人情報に関するお問い合わせは、ご相談いただきました窓口にご連絡ください。

動作時刻の設定

- 入にしたい時間帯すべての設定子を外側に倒し、切にしたい時間帯すべての設定子を内側に倒して設定します。

ご注意 ・設定子は確実に内側(切)または、外側(入)に倒してください。(中間位置のまま動作すると故障の原因になります)



- 現在時刻表示部(▼)の前後各4本の設定子は動かさないでください。故障の原因になります。
- 設定したい時刻がその部分にかかるときは分ツマミを矢印方向に回してから設定してください。

現在時刻の設定

- 分ツマミを矢印方向へ回して現在時刻を合わせてください。



ご注意

- 分ツマミは必ず矢印方向に回してください。無理に逆回転させると故障の原因になります。
- ダイヤルを直接回さないでください。故障の原因になります。
- ダイヤルの時刻表示は24時間制です。午前と午後を間違えないでください。

手動スイッチの設定

- 手動スイッチを「自動」の位置にしてください。

- 「自動」: 設定した動作時刻に従ってON/OFFします。
- 「入」: 動作時刻に関係なくONになります。(連続入)
- 「切」: 動作時刻に関係なくOFFになります。(連続切)



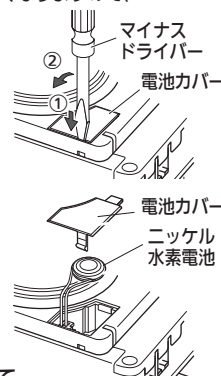
ニッケル水素電池の交換方法 (TB42Kシリーズのみ)

●ニッケル水素電池の交換方法

電池の寿命は約5年ですが、使用温度が高いほど短くなりますので、早めに交換してください。(品番: TB420K2457)

ご注意 電池の交換は必ず電源を切って行ってください。感電の危険があります。

1. マイナスドライバー(先端幅4.5 mm以下)で電池カバーをはずします。
① マイナスドライバーの先端を電池カバーの溝に差込む。
② 矢印の方向へ傾けるとはずれます。
2. ニッケル水素電池を取出し、コネクタの接続をはずします。
3. 交換用の電池のコネクタを接続し、収納してください。
4. 必ず電池カバーを取付けてご使用ください。



●ニッケル水素電池のリサイクルについて

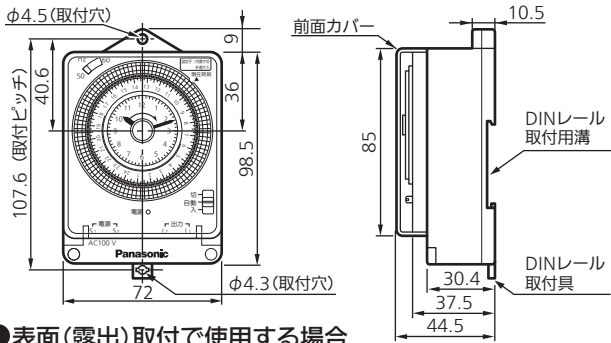
ニッケル水素電池はリサイクル可能な貴重な資源です。ニッケル水素電池の交換およびご使用済製品の廃棄に際してはニッケル水素電池を取出し、リサイクルへご協力ください。



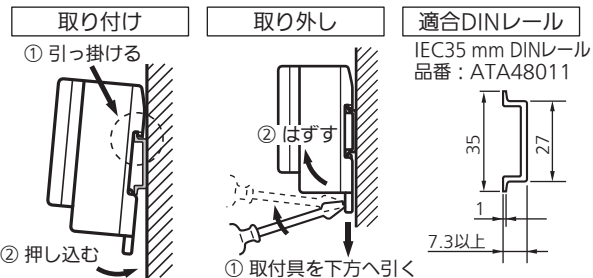
施工編

- ・施工には電気工事士の資格が必要です。
- ・裏面は取扱編になっていますので、施工後必ずお客様にお渡しください。
- ・TB42Kシリーズは、ご使用前に必ず電池のコネクタを接続してください。

寸法図 (単位: mm)



- ①表面(露出)取付で使用する場合
本体取付穴2カ所を木ねじなどで固定してください。
- ②DINレールを使用する場合



結線のしかた

適合電線: 単線... φ1.2~2.0 mm, より線... 1.25~2 mm²

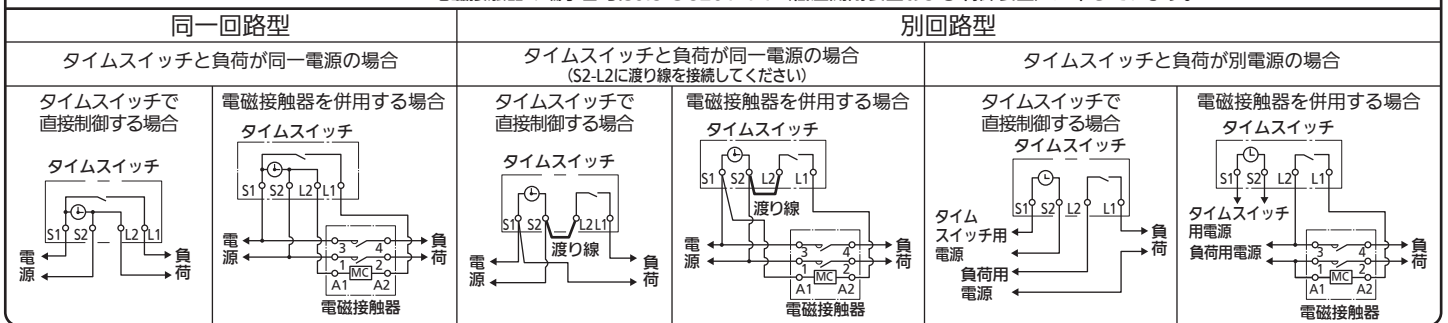
注意

- ・不適正な電線の使用はやけどや火災の原因になります。
- ・半田あげ線は絶対に使用しないでください。
- ・半田やせによる不完全接触で火災の原因になります。

単線を使用する場合	より線を使用する場合
<p>●電線の皮むき長さは、11±1 mmにしてください。</p>	<p>●下記の条件を満たすM4用絶縁チューブ付丸型圧着端子を電線にかしめる。</p> <p>φ4.3 mm以上 8 mm以下</p>
<p>●電線を下図の要領で締め付ける。</p> <p>・適正締めトルク 1.2~1.6 N・m</p>	<p>●端子ねじを圧着端子の穴に通して、端子台に確実に締め付ける。</p> <p>・適正締めトルク 1.2~1.6 N・m</p>
<p>【ご注意】 2本の単線のときは、右図のように、ねじの両側に電線を差し込んでください。</p> <p>1つの端子に3本以上の電線を締め付けしないでください。</p>	<p>【ご注意】 2本圧着線のときは、右図のように圧着端子を背中あわせにして締め付けてください。</p> <p>1つの端子に3本以上の電線を締め付けしないでください。</p>
●結線終了後、結線に誤りがないことを確認してください。	

結線例

- ・電源端子と負荷端子を間違えないでください。
- ・ご使用になるタイムスイッチの回路構成が、同一回路型か別回路型かを確認してください。
- ・電磁接触器の端子番号はJIS C 8201-4-1 (低圧開閉装置および制御装置) に準じています。



電源投入時の動作ご注意 (TB42Kシリーズのみ)

自然放電などで電池容量が低下している場合、電池が完全放電している場合は電源を投入してもすぐ動作しないことがあります。この場合1~2時間以上通電後、時刻合わせをしてください。

仕様

※1 LED照明については、当社品の値となります。
※2 停電中も内蔵電池により動作できる時間です。

品番	TB31109K	TB31209K	TB31KP	TB4208K	TB4209K
動作周期	24時間				
定格電圧	AC100V	AC200V	AC100V	AC100-220V	
許容電圧変動範囲	AC85-115V	AC170-230V	AC85-115V	AC85-242V	
周波数	50/60 Hz切替			50-60 Hz	
消費電力	1.5 W			AC100V 1W, AC200V 2W	
駆動方式	交流モータ式			ウォーツモータ式	
回路構成	別回路型(無電圧)		同一回路型(有電圧)	別回路型(無電圧)	
接点構成	a接点				
手動ON/OFF	入-自動-切スイッチ付				
抵抗負荷	15 A				
白熱灯負荷	10 A				
誘導負荷(cosφ=0.7)	12 A				
モータ負荷(cosφ=0.7)	AC100V 750W AC200V 1500W		AC100V 750W	AC100V 750W AC200V 1500W	
LED負荷(※1)	AC100V 10W未満...45台、10W以上...1000W				
LED電球(※1)	25台				
突入電流	500 A				
設定単位	15分				
ON/OFF最小間隔	15分				
ON/OFF動作回数	96動作				
停電補償(※2)	なし		300時間(20℃)		
時間精度	電源周波数に同期		月差±15秒以内(25℃)		
動作時刻精度	±3分以内				
使用周囲温度	-10℃~+50℃				
使用周囲湿度	85%以下(結露なきこと)				
質量	170g				

施工上のご注意

負荷回路を直接制御する場合は、突入電流の合計が定格を超えない範囲で使用してください。(「仕様」参照)特に、コンデンサを含んだ機器(LED照明やパソコンのACアダプタなど)は非常に大きな突入電流が流れますので、ご注意ください。

水銀灯・蛍光灯の接続灯数

※水銀灯および蛍光灯負荷の接続灯数の目安は次のとおりです。H: 高力率, L: 低力率

種類	水銀灯							
	40W		100W		200W		250W	
ワット数	40W	100W	200W	250W	300W	400W	700W	1000W
力率	H	L	H	L	H	L	H	L
100V時	18	7	4	3	2	2	1	0
200V時	21	18	11	10	7	5	6	4

種類	蛍光灯					
	10W		20W		30W	
ワット数	10W	20W	30W	40W	60W	110W
力率	H	L	H	L	H	L
100V時	44	44	35	26	17	16
200V時	—	—	—	—	26	23

補修部品 (破損、紛失、交換時にご注文ください)

部品名	品番
前面カバー	TB350K3107
DINレール取付具	TB350K3417
ニッケル水素電池	TB420K2457

補修部品につきましては、お買い求めの販売店・工事店にご依頼ください。

パナソニック株式会社

パナソニック スイッチギアシステムズ株式会社

〒571-8686 大阪府門真市門真1048番地 TEL(代表) 06-6908-1131

© Panasonic Corporation 2014

Printed in China

取説品番: TB319K8107

N10614-30321