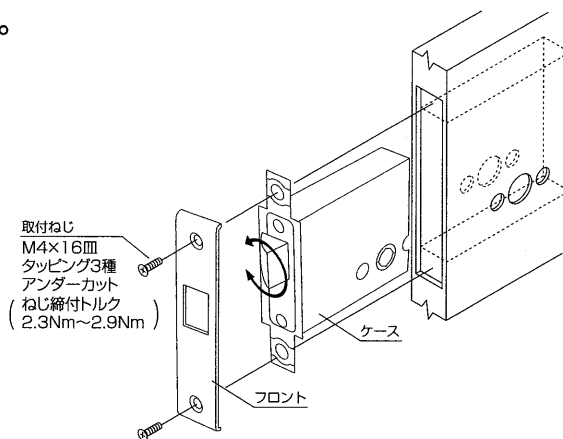


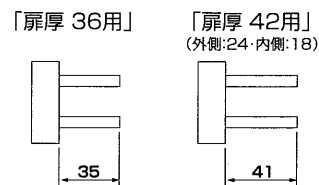
## 1. ケース・フロントを取付けてください。

扉の勝手に合わせてラッチボルトを回転させ、取付ねじにてケース・フロントを取付けてください。



## 2. 外側座裏板を選択してください。

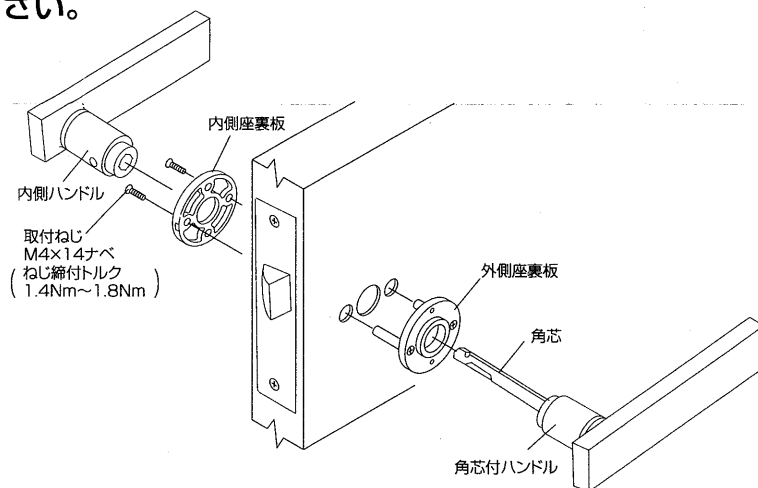
本製品は「扉厚 36用」と「扉厚 42用(外側:24・内側:18)」に対応しています。



## 3. 内側座裏板・外側座裏板を取付けてください。

外側座裏板をケースに差込み、角芯付ハンドル及び内側ハンドルを案内にして内側座裏板を取付ねじにて取付けてください。

※外側座裏板は樹脂製です。  
締め過ぎにご注意ください。



## 4. 丸座・ハンドルを取付けてください。

座裏板の溝へ丸座の突起を合せてはめ込んでください。

扉外側より角芯付ハンドルを差込み、締付ねじにて内側固定してください。

