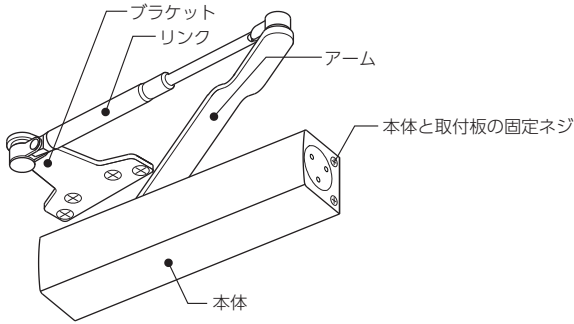


<ドアクローザ 型式確認シート>

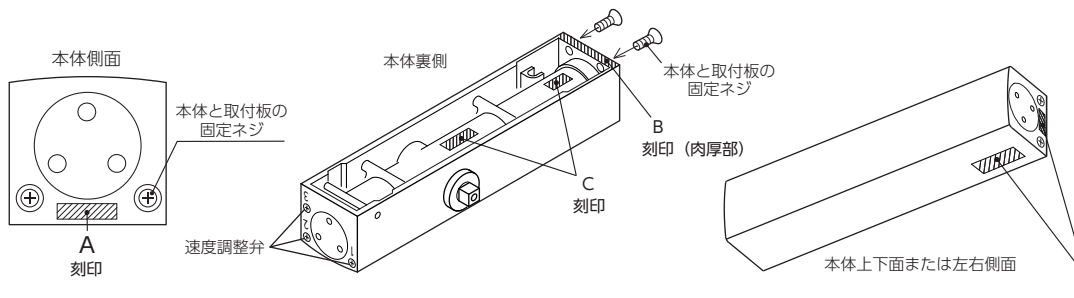
リョービドアクローザをご使用いただきありがとうございます。
 下記項目を確認いただき、最寄りの営業所までお問い合わせください。



ご連絡先

お名前		
電話	—	—
ファックス	—	—

問1. 本体の刻印文字・社名表記 A、B、Cの刻印文字をご記入ください。
 RYOBI (リョービ) の社名表記の該当する方に✓印を付けてください。



斜線部の刻印文字 (例:12P, 23A)

A

斜線部の刻印文字 (例:04P2, 6YA3)

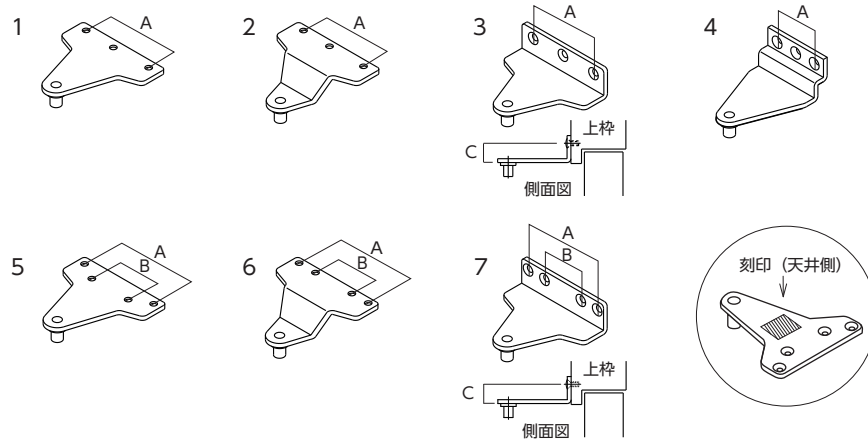
B

斜線部の刻印文字 (例:539, 549)

C

社名表記 シール 鋳出し文字

問2. ブラケットの形状 該当する形状の番号、A、B、C (3と7のみ) の寸法をご記入ください。 数字などの刻印がある場合はご記入ください。



ブラケットの形状

番

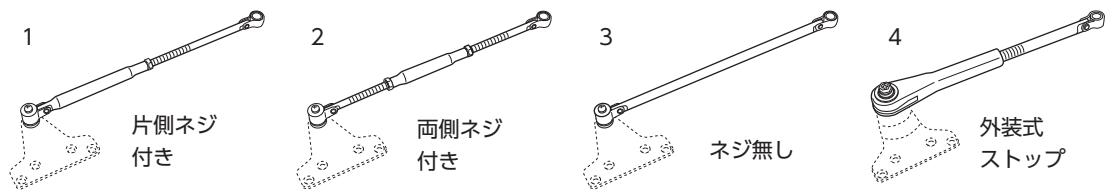
A ミリ

B ミリ

C ミリ

刻印番号

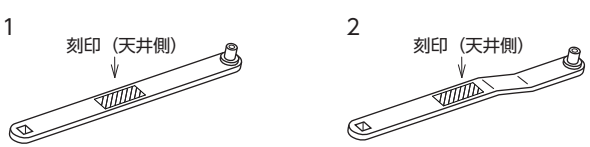
問3. リンクの形状 該当する形状の番号をご記入ください。



リンクの形状

番

問4. アームの形状 該当する形状の番号をご記入ください。 数字などの刻印がある場合はご記入ください。



アームの形状

番

刻印番号

問5. ストップ付・ストップ無の有無 該当する方に✓印を付けてください。 ドアを開けた時 90°付近で 止まる 止まらない

問6. ドアメーカー ドアにドアメーカーの表示がある場合はご記入ください。

ご協力ありがとうございました。

リョービ株式会社