

本体取付けネジが正面から見えるタイプ 《平行型》

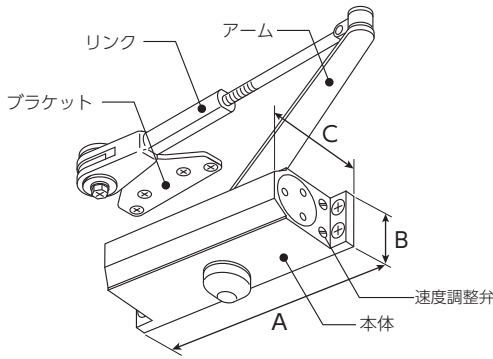
<ドアクローザ 型式確認シート>

リョービドアクローザをご使用いただきありがとうございます。  
下記項目を確認いただき、最寄りの営業所までお問い合わせください。

ご連絡先

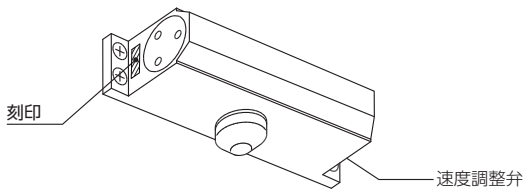
お名前		
電話	—	—
ファクス	—	—

問 1. 本体の寸法 A、B、C の寸法をご記入ください。



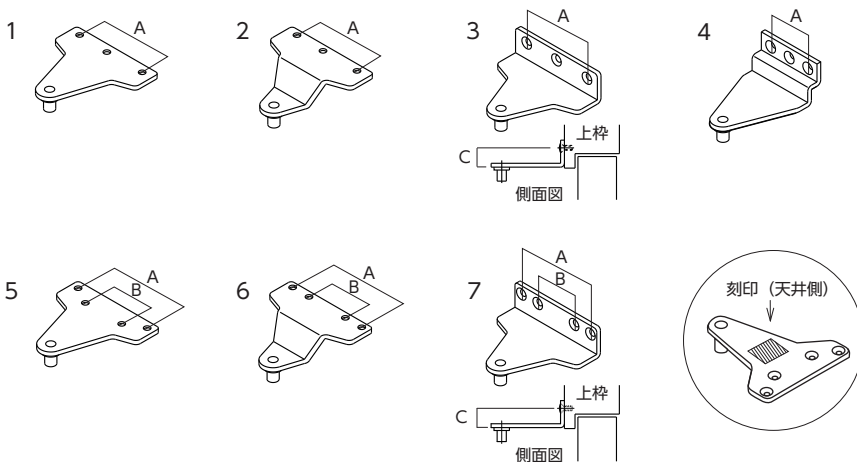
A	<input type="text"/>	ミリ
B	<input type="text"/>	ミリ
C	<input type="text"/>	ミリ

問 2. 本体にある刻印の表記 数字などの刻印がある場合はご記入ください。



刻印番号

問 3. ブラケットの形状 該当する形状の番号、A、B、C (3と7のみ) の寸法をご記入ください。 数字などの刻印がある場合はご記入ください。

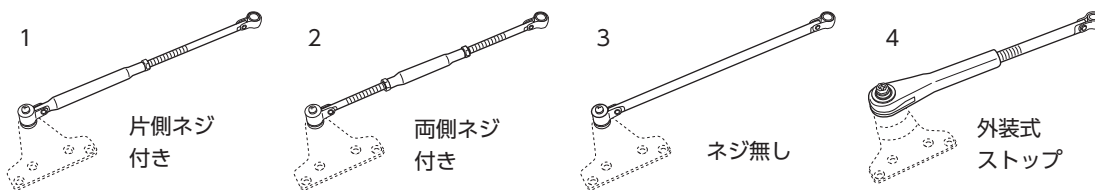


ブラケットの形状  番

A	<input type="text"/>	ミリ
B	<input type="text"/>	ミリ
C	<input type="text"/>	ミリ

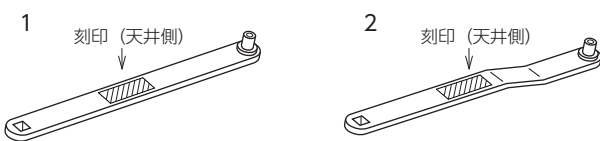
刻印番号

問 4. リンクの形状 該当する形状の番号をご記入ください。



リンクの形状  番

問 5. アームの形状 該当する形状の番号をご記入ください。 数字などの刻印がある場合はご記入ください。



アームの形状  番

刻印番号

問 6. ストップ付・ストップ無の有無 該当する方に✓印を付けてください。 ドアを開けた時 90°付近で  止まる  止まらない

問 7. ドアメーカー ドアにドアメーカーの表示がある場合はご記入ください。

ご協力ありがとうございました。

リョービ株式会社